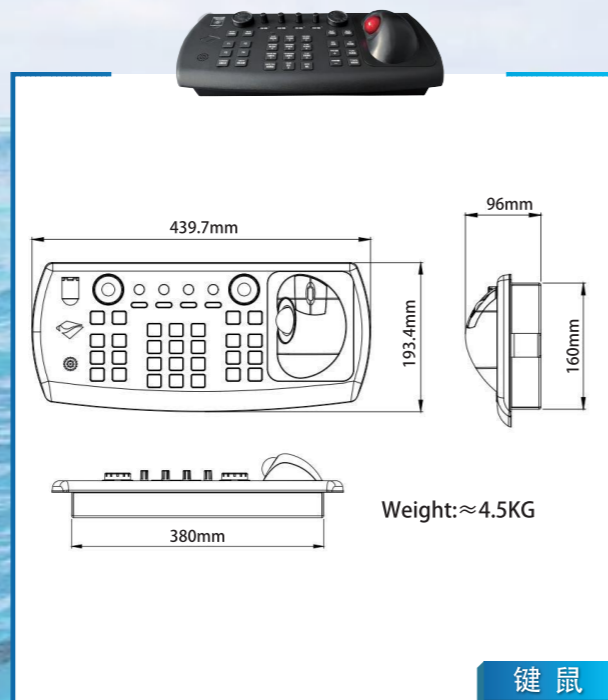
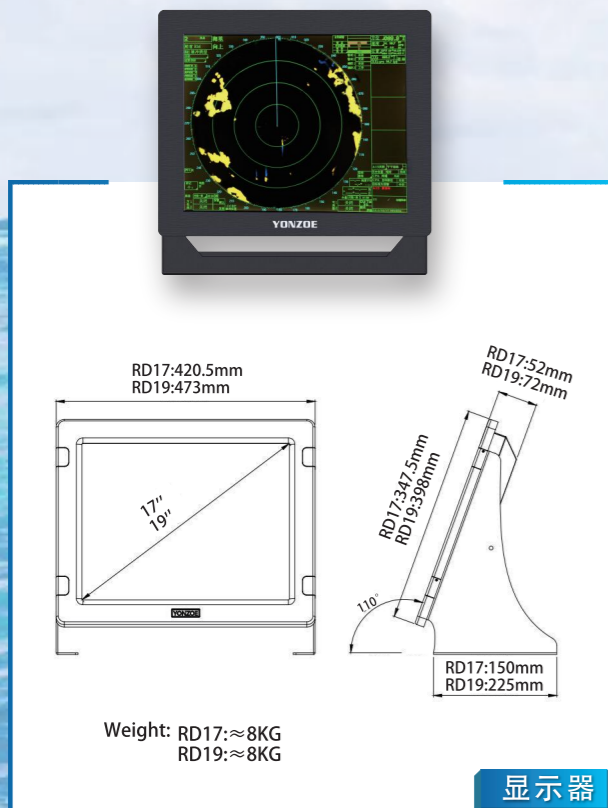
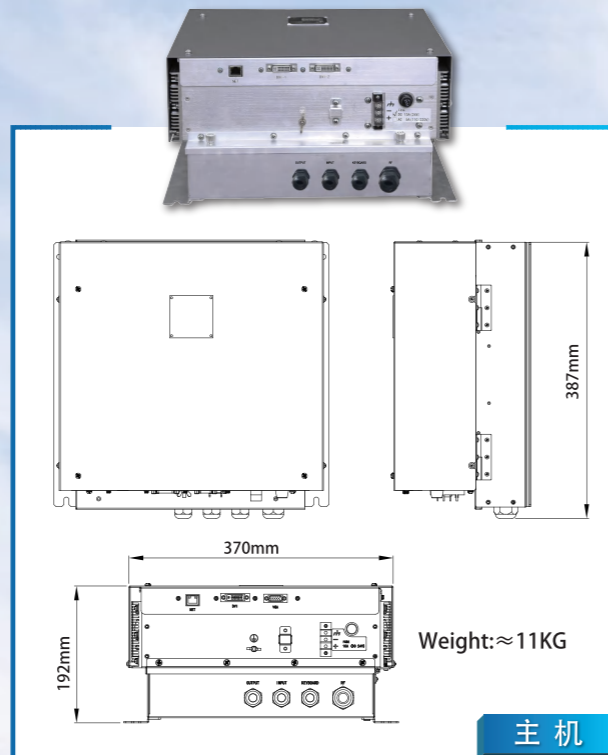
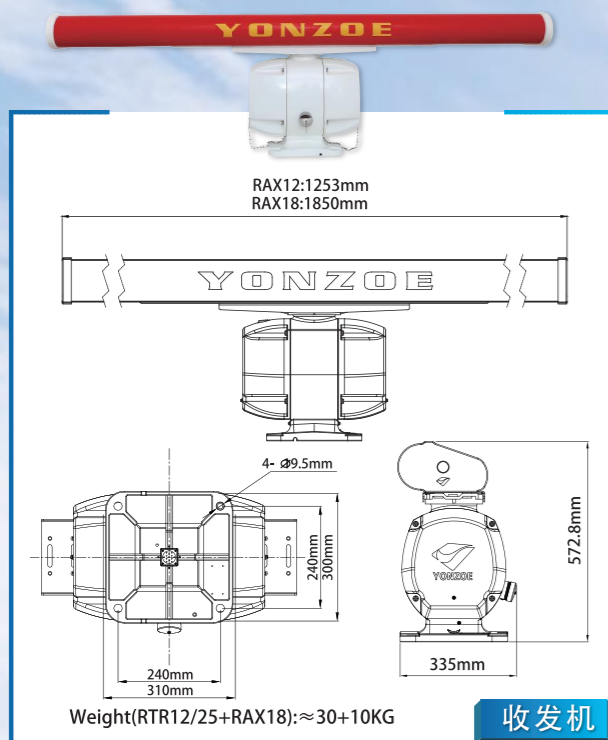


2 YAR15昇平系列高性价比IMO船用雷达



产品特点

- 超高性价比，更适合近海商船或渔船。
- 先进的降噪与杂波抑制技术，小目标探测能力强。
- 海浪、雨雪抑制性能优越。
- 相对和真尾迹功能，方便观测移动目标。
- 80个ARPA目标，1000个AIS显示。
- 支持航线规划。
- 丰富的自检功能，维护便捷。
- 中英文双语。
- 内置式雷达性能监视器(PM)。

性能指标 SPECIFICATIONS

● 天线收发单元 Antenna & Scanner Unit

名称	参数	
量程	0.125~72NM	
最小作用距离	25m	
距离分辨率	25m	
距离精度	量程的1%或30m, 取其大者	
方位精度	±1°	
方位分辨率	2.1° (1.2米天线) 或 1.6° (1.8米天线)	
天线类型	波导缝隙阵列天线	
天线转速	24RPM	
风载能力	100kn相对风速	
天线	型号	RAX12B RAX18B
	长度	120cm 180cm
	水平波束宽度	1.85° 1.35°
	垂直波束宽度	22° 22°
	±10° 内副瓣抑制	-24db -28db
±10° 外副瓣抑制	-30db -32db	
频率	9410±30MHz (X波段)	
发射机功率	型号	RTR12B RTR25B
	功率	12.5kW 25kW
调制方式	场效应管开关方式	
中频	60MHz	
带宽	30MHz (0.08μs, 0.15μs), 10MHz (0.5μs), 3MHz (1.0μs)	
噪声系数	< 6.0dB	
频率	9410±30MHz (X波段)	
电源		
额定直流电源	24VDC	
直流电压范围	18.0VDC~36.0VDC	
额定电源电流	10A	

● 显示与处理单元 Display & Processor Unit

名称	参数	
显示器尺寸	RD17B	RD19B
	17"	19"
有效图像区直径	260mm	290mm
屏幕分辨率	1280×1024	1280×1024
雷达图像	黄色、绿色、白色或彩色, 32级灰度	
语言	中文/英文可选	
显示模式	船首向上	
	船首向上真方位	
	真北向上	
	真北向上真运动	
相对和对地真尾迹功能	15s-5min可选, 可关闭	
ARPA功能	自动或手动捕获, 最多80个目标, 0.1NM~24NM	
AIS显示	1000个目标	
TT目标跟踪数据	IEC61162-1 Ed.2	
VDR接口	VGA	
显示接口	DVI	
导航设备接口	AIS, 罗经, 导航仪, 计程仪	

\* RPM-X 是选配件