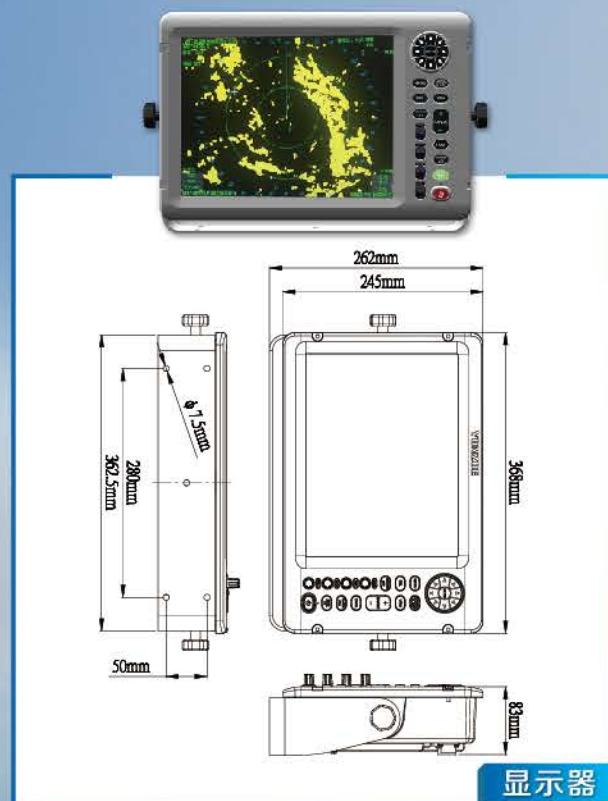
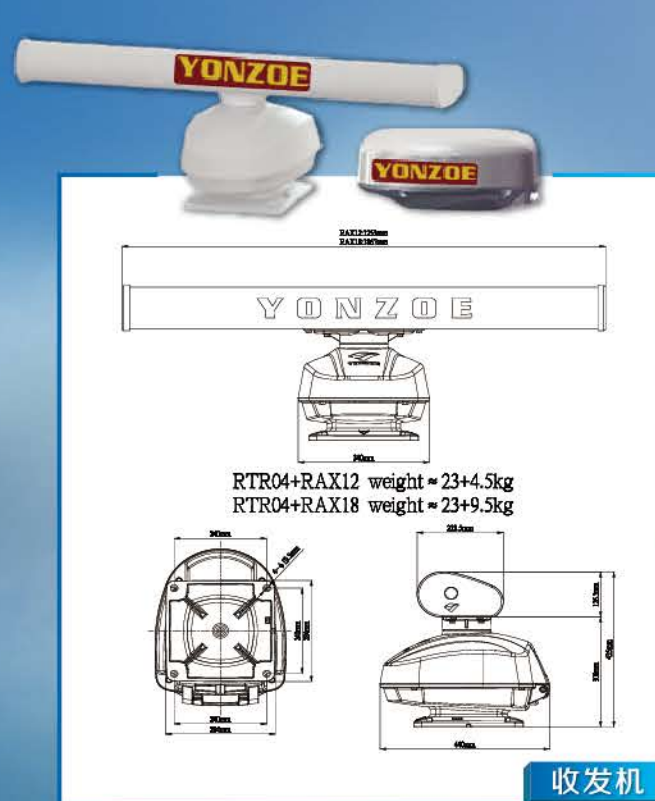


3.YR19系列船用雷达



产品特点

- 继承大雷达技术优点，性能卓越。
- 先进的降噪和杂波抑制技术，小目标检测能力强。
- 海浪、雨雪杂波抑制性能优越。
- 12.1"/15"彩色显示器，分辨率800x600/1024x768高分辨率
- 支持对地真尾迹，方便识别移动目标。
- 30个ARPA，500个AIS。
- 中英文双语菜单。
- 丰富的自检功能，方便维护。
- 适合12V/24V直流场合，范围10~36V DC。

选型树



天线单元

天线类型	波导缝隙天线			
工作频率	9410±30MHz, X-波段			
峰值功率	4kW/6kW			
天线极化	水平极化			
天线转速	24rpm 100kn风速, 48rpm 70kn风速			
波束宽度与副瓣抑制	型号	RAX06C (radome)	RAX12C (Open)	RAX18C (Open)
	天线长度	2ft(0.6m)	4ft(1.2m)	6ft(1.8m)
	水平波束宽度	4°	1.85°	1.3°
	垂直波束宽度	22°	22°	22°
	±10°内副瓣抑制	-18dB	-24dB	-28dB
±10°外副瓣抑制	-23dB	-30dB	-32dB	
脉冲宽度与脉冲重复频率	脉冲类型	脉冲宽度(us)	脉冲重复频率PRF (Hz)	
	S	0.08	2100	
	M	0.3	1200	
L	0.8	600		
中频	60MHz			
噪声系数	6dB			

接口 (IEC 61162)

输入信号 (IEC 61162)	AIS, THD (陀螺罗经或卫星罗经), EPFS(GPS 或 BD2 定位仪), SMDE (速度计或卫星定位仪)
输出信号	报警输出, VGA /DVI输出, TT DATA (可选)

电源

供电	标称(V)	范围(V)	功率(W)
直流 DC	24	10~36	100

显控单位

雷达图像	32级灰度, 黄色、绿色、白、彩。												
显示器尺寸	名称	RDS12	RDS15										
	显示器尺寸	12.1"	15"										
	雷达图像显示区直径	最大210mm	220mm										
	显示分辨率	800x600	1024x768										
量程、距标圈和距标圈距	量程(nm)	0.125 0.25 0.5 0.75 1 1.5 2 3 6 12 24 32 48 64											
	距标圈数目	5	5	5	5	4	6	4	6	6	6	4	6
距标圈间距(nm)	0.025	0.05	0.1	0.25	0.25	0.5	0.5	1	2	4	8	8	16
最小作用距离	25m												
距离分辨率	25m												
距离精度	量程 1%或 30m, 取其大者。												
方位分辨率	2.1°												
方位精度	1°												
显示模式	船首向上、船首向上真方位、真北向上、真北向上真运动、航向向上												
调谐功能	支持自动或手动。												
TT标绘功能	自动 (一个捕获区) 或人工捕获; 最多 30个目标, 0.1NM~24NM												
AIS	500个目标。												
雷达助航地图	航路点, 航线, 海岸线, 浮标等标记等。												
警戒区	1个可设扇形区域												
自检功能	电压、电流、温度、接口信息、版本信息、接口数据等												

环境条件 (IEC 60945)

环境温度		
工作温度	室外射频 (天线+收发机)	-25~+55°C。
	室内显控 (主机+显示器)	-15~+55°C。
储存温度	-30~+70°C。	
相对湿度	95% (+40°C)。	
防水性能		
室外射频	IPX6	
室内主机	IPX3	
电磁兼容EMC: 符合IEC60945Ed.4相关规范条款。		