

YONZOE

# 用户手册

---

**DSC-10B**

数字 **NMEA** 步进分罗经转换器



**YONZOE**  
圆舟科技

上海圆舟电子科技有限公司

# YONZOE

## DSC-10B 说明书

**SHANGHAI YONZOE ELECTRONICS & TECHNOLOGY CO., LTD.**

---

型号：DSC-10B

### 产品原理：

DSC-10B 数字 NMEA 步进分罗经转换器接收并显示 NMEA-0183 方位信号，将之转换成步进罗经信号输出，支持的输入语句有：\$xxHDT、\$xxHDM、\$xxHDG、\$xxHSC，输出的驱动电压和传动比可设置。能够驱动绝大多数步进罗经设备，驱动能力强，DSC-10B 支持最多 8 个同类分罗经。

DSC-10B 同时具有主从罗经切换功能，通过手动选择适合双罗经的应用场合。

## 1. 主要指标与特点：

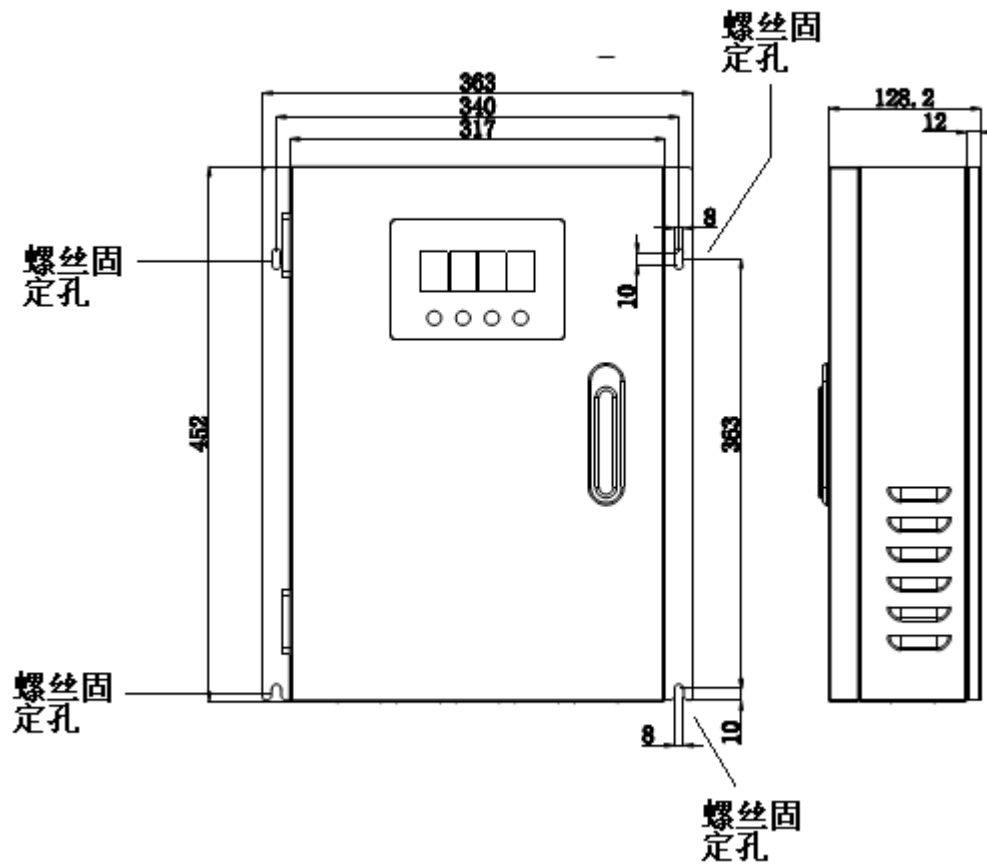
- NMEA0183 输入：\$xxHDT；\$xxHDM；\$xxHDG；\$xxHSC；xx 可为 HC、HE、HN、GP，自动判别接收 4800bps、9600bps、19200bps、38400bps 信号，极性自动识别接收，方便接线。
- 带主从罗经切换功能，断电为主罗经驱动模式，上电为从罗经（数字）驱动模式。
- 转换精度：0.1°
- 转向速率两档可选，以最佳匹配选用罗经；最大转向速率大于 10° /S。
- 驱动电压标称 24V、35V、70V 可通过开关设置。
- 传动比：36X、45X、90X、180X、360X，可设置。
- 驱动能力：1-8 个同类分罗经。
- 保护功能：带过流保护功能，更换保险丝可恢复
- 显示功能：四位 LED 显示 XXX.X，可调整显示亮度，校准数字-模拟读数，接收失败告警提醒。
- 供电：交流 110VAC 或 220VAC 供电可定制（默认 220VAC）。
- 功耗：<200W
- 温度范围：使用范围-15° C~+55° C；存储温度-30° C~+70° C
- 防水等级：IPX0
- 重量：
- L\*W\*H : 452\*317\*128mm

## 2. 安装

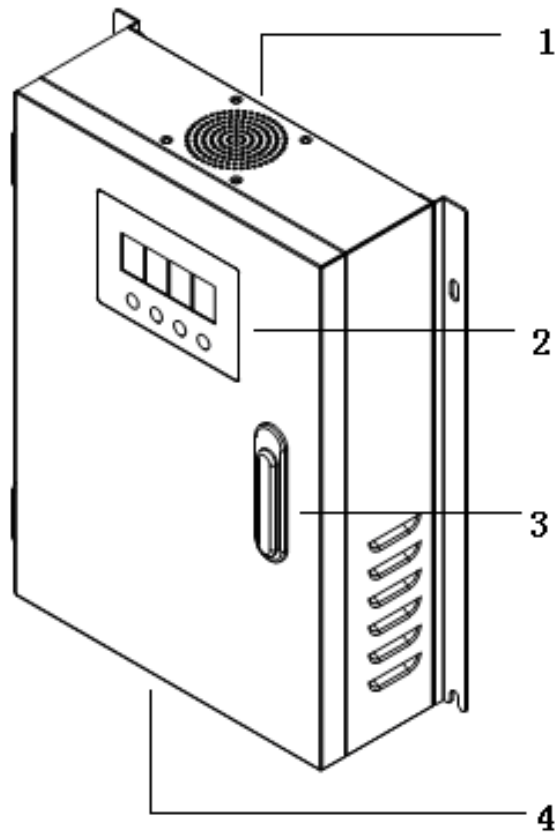
### DSC-10B 主机安装

安装分为桌面安装和壁挂安装

所有安装只要固定支架上 4 个螺丝孔即可。



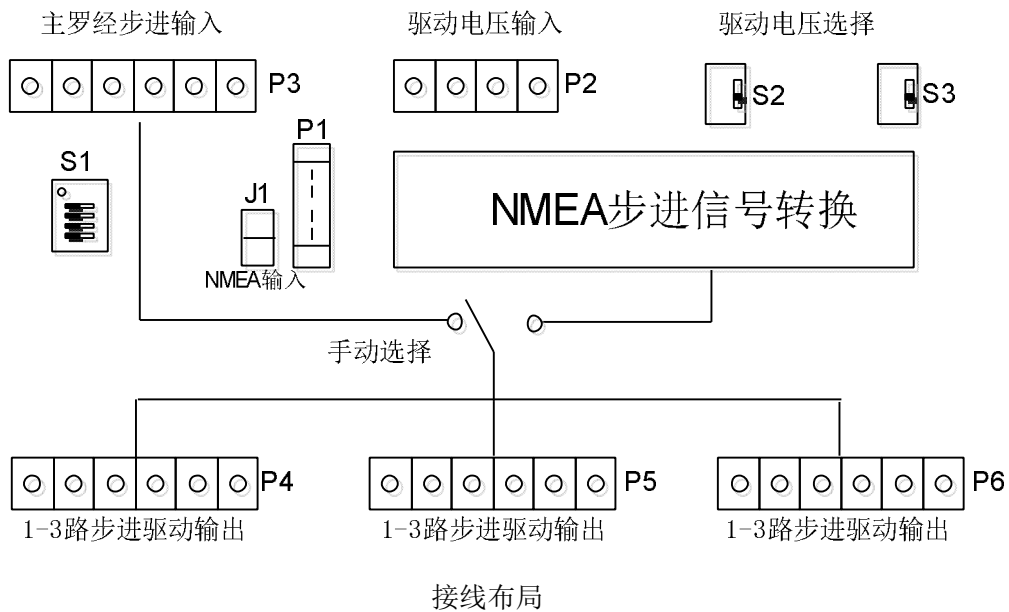
机箱尺寸图



机箱外形图

- 1): 风扇排风孔 (向外排风)
- 2): 面板显示和设置 (显示 Heading, 校准设置, 亮度调节)
- 3): 锁 (不让非专业人士操作)
- 4): 线缆接入端

### 3. 线路板布局和接线：



图示 J1 是 RS422/485 数字 NMEA0183 罗经信号，差分信号线序任意。

图示 P3 是步进分罗经信号主输入，信号定义如下：

图示标号	描述
VCC	步进分罗经电源输入端
GND	步进分罗经电源地输入端
S1/A+	步进分罗经驱动信号 S1 输入端
S2/A-	步进分罗经驱动信号 S2 输入端
S3/B+	步进分罗经驱动信号 S3 输入端
NC/B-	不接

图示 P4 P5 P6 是步进分罗经信号输出，信号定义如下：

图示标号	描述
VCC	步进分罗经电源输出端
GND	步进分罗经电源地输出端
S1/A+	步进分罗经驱动信号 S1 输出端
S2/A-	步进分罗经驱动信号 S2 输出端
S3/B+	步进分罗经驱动信号 S3 输出端
NC/B-	不接

P2 步进电机电源输入

图示标号	描述
COM	步进分罗经电源地（接变压器 COM）
24V	步进分罗经电源 24V（接变压器 18VAC）
35V	步进分罗经电源 35V（接变压器 25VAC）
70V	步进分罗经电源 70V（接变压器 50VAC）

图示 P1 是数码显示的连接信号，定义如下：

管脚序号	描述
1	显示器供电电源 DC+5V
2	显示器供电电源地
3	显示使能信号
4	显示时钟

5	显示数据
6	UP 按键
7	DOWN 按键
8	CAL 按键
9	Shift 按键

### 接线步骤

1) 驱动电压接线：变压器驱动绕组(变压器绕组 0V-9V-18V-25V-50V) 的

公共端 (0V) 接电路板 P2 接线座的 COM 脚,

9V 端不接, 做好绝缘处理, 悬空

18V 端接电路板 P2 接线座的 24V 脚

25V 端接电路板 P2 接线座的 35V 脚

50V 端接电路板 P2 接线座的 70V 脚

2) NMEA 输入接线：NMEA 数字差分输入信号接 J1, 线序任意。

3) 显示面板接线：P1 接到显示面板的 9 芯座上。

4) 步进分罗经接线：步进分罗经接到 P4 、 P5 、 P6 中的任意一接线座上, 电路板上 VCC 接步进分罗经的公共端, S1、S2、 S3 为驱动信号, 如果发现步进罗经反向转, 调换 S2、S3 的接线即可。



## 4. 操作说明

### 1) 开关设置

S1 拨码开关设置如下：

功能	SW4	SW3	SW2	SW1
传数比 36X	OFF	OFF	OFF	-
传数比 45X	ON	OFF	OFF	-
传数比 90X	OFF	ON	OFF	-
传数比 180X	ON	ON	OFF	-
传数比 360X	-	-	ON	-
快速转动	-	-	-	ON
慢速转动	-	-	-	OFF

备注：步进分罗经的转动速度设置一般以出厂设置为最佳配置，不需要额外设置。如果发现驱动电机打滑失步，可以尝试设置更低的驱动速度。

S2 S3 步进电机驱动电压设置如下：

功能	S2	S3
驱动电压 24V	OFF	OFF
驱动电压 35V	OFF	ON
驱动电压 70V	ON	ON

备注：实际使用中没有可选的电压时，选择最接近的电压即可。

## 2) 4 位数码管

显示 HEADING 信息，格式 xxx. x；配合按键完成校准和亮度调节。

开机接收到 Heading 语句后，LED 闪烁 1 分钟，提示安装人员校准。

没有 Heading 语句 LED 会闪烁，蜂鸣器会告警，按任意键告警消失。

## 3) 按键

共有 4 个按键，UP 键、DOWN 键、CAL 键、shift 键；

正常显示 HEADING 状态下，按 UP 键、DOWN 键调整数码管亮度，亮度分 4 级，循环切换，直到调整至满意的亮度；

当 CAL 键被按下，设备处于校准模式，当前要调整的位处于闪烁状态，UP 键、DOWN 键调整角度值，shift 键调整要设置的位数，校准后按下 CAL 键确认恢复正常显示。校准模式下，若没有按键按下且持续时间超过 60s，则退出菜单模式恢复正常显示。

上海圆舟电子科技有限公司

地 址：上海市同普路 1130 弄 5 号 3 楼

邮 编：200333

电 话：021-62582566;62582568

传 真：021-62582567

邮 箱：[marketing@yonzoe.com](mailto:marketing@yonzoe.com)

## 附录

整个设备通过变压器供电，变压器输入端有两个绕组组成（两根红线和两根黑线，其中一根红线和其中一根黑线为一绕组，另外一根红线和另外一根黑线为一绕组，可用万用表直通档识别出来，直通的为一绕组）

AC220V 供电时（出厂默认 AC220V 供电）：两个绕组串联（一绕组的黑线接到另外一绕组的红线）后接 AC220V

AC110V 供电时：两个绕组并联（两根红线接到一起，两根黑线接到一起）后接 AC110V